

FORNO ROTATIVO

ROTARY OVEN

Modello: PBR – H2/D 18 60X45

Project _____

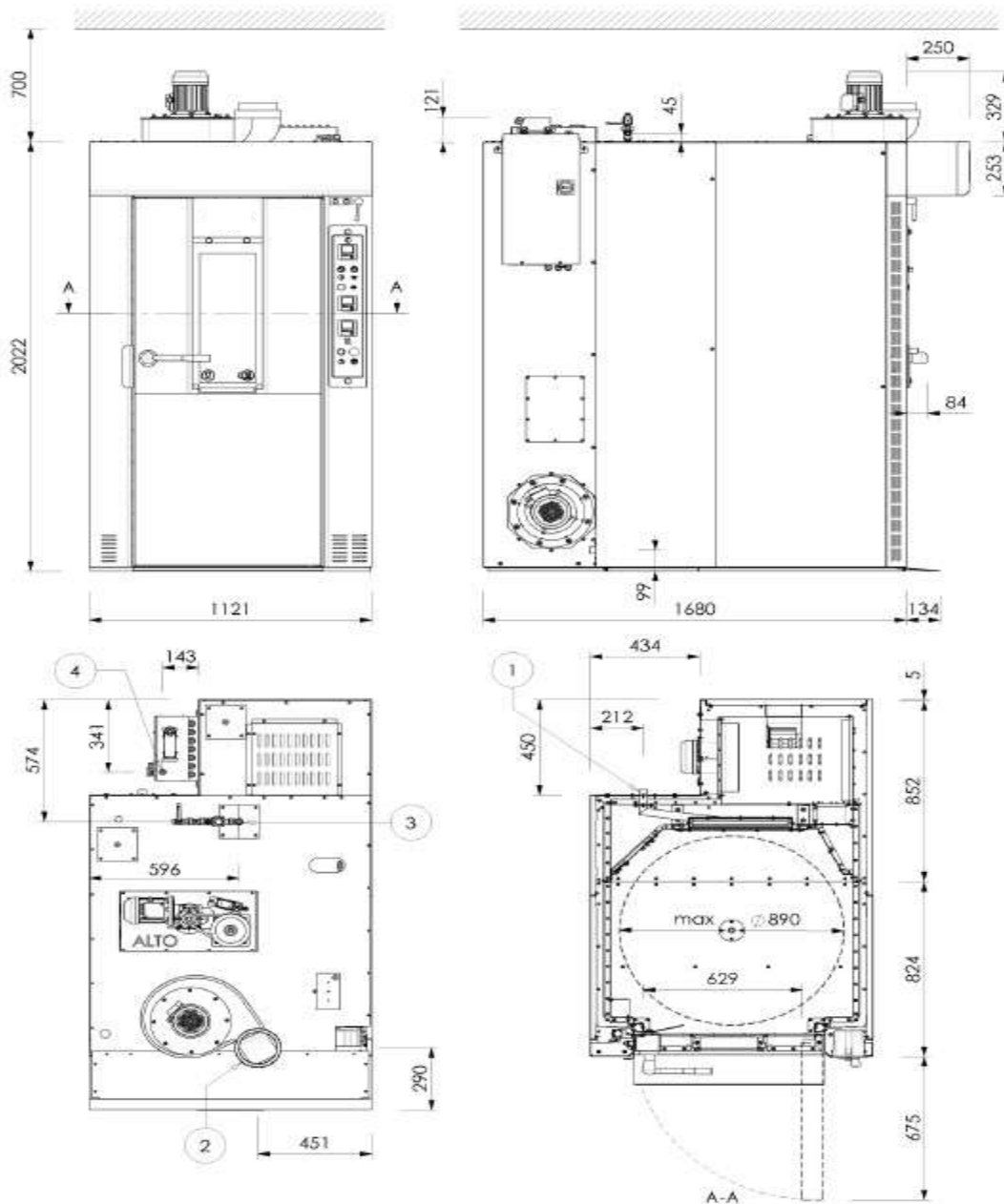
Item _____

Quantity _____

| | | |
|--|-------------------------------------|--------------------------|
| MODELLO PBR - H2/D 18 60X45 | • Struttura esterna in acciaio inox | • Max temperatura 300 °C |
| | • 18 Teglie 60x45 | • Potenza elettrica |

Date _____

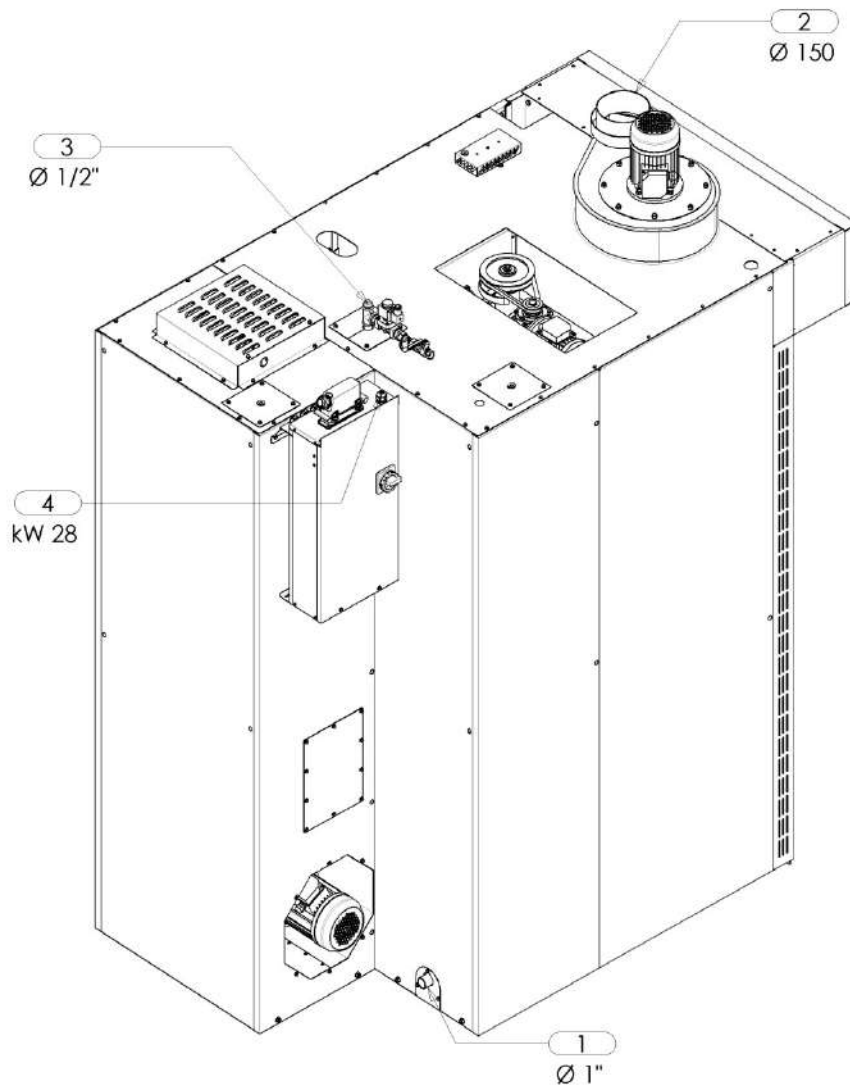
VISTA FRONTALE



QUESTO DISEGNO E PROPRIETA' RISERVATA E NON PUO' ESSERE RIPRODOTTO O MOSTRATO A TERZI
THIS DESIGN IS RESERVED AND CANNOT BE REPRODUCED OR SHOWN TO THIRD PARTIES

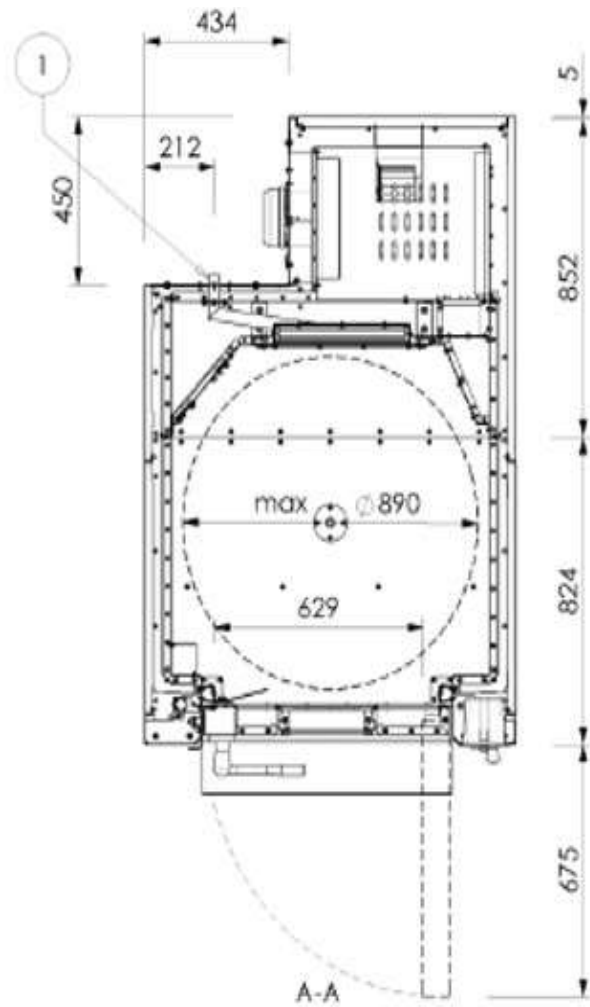
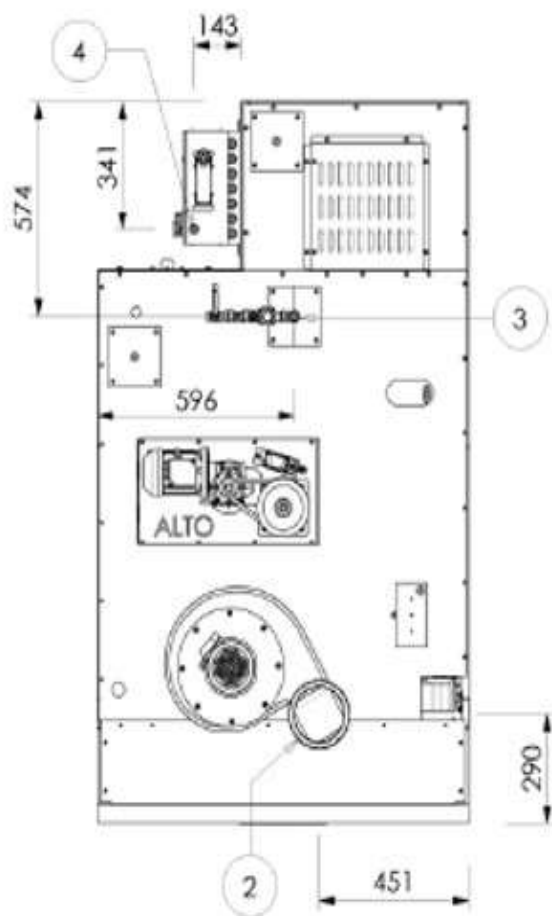


VISTA LATERALE



| | | |
|---|-----------------------------------|----------|
| 1 | Scarico eccedenza acqua | Ø 1" |
| 2 | Tubazione scarico vapori | Ø 150 mm |
| 3 | Alimentazione acqua umidificatore | Ø 1/2" |
| 4 | Arrivo energia elettrica | 28 kW |

VISTA DALL'ALTO



| POTENZA ELETTRICA | |
|---------------------------|--------------|
| | STANDARD |
| Voltaggio | 400 V |
| Fase | 3F + N + T |
| Frequenza | 50 Hz |
| Potenza | 28 kW |
| Consumo medio giornaliero | 14 - 22 KW/h |

| DIMENSIONI E PESO | |
|----------------------------------|---------------|
| Larghezza | 112 cm |
| Profondità | 168 cm |
| Profondità (con sporgenza cappa) | 195 cm |
| Altezza | 202 cm |
| Peso netto | 800 Kg |